



Replaces / Reemplaza / Remplace 48040-853-04 ECN 746B, 10/2004



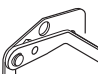
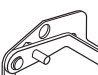
HPAFYQ, HPAFK, HPALM and HPANE Handle Padlock Attachment (For use with Q2, Q4, and F, K, L, M and N-frame Circuit Breakers)

Aditamentos de candado para palanca HPAFYQ, HPAFK, HPALM y HPANE (para usarse con los interruptores automáticos con marco Q2, Q4, F, K, L, M y N)

Accessoires de cadenas pour manette HPAFYQ, HPAFK, HPALM et HPANE (à utiliser avec les disjoncteurs à châssis Q2, Q4, F, K, L, M et N)

Retain for future use. / Conservar para uso futuro. / À conserver pour usage ultérieur.

Table / Tabla / Tableau 1 : Padlock Attachment Usage / Uso del aditamento de candado / Usage de l'accessoire de cadenas

Padlock Attachment / Aditamento de candado / Accessoire de cadenas	Circuit Breaker Frame / Marco del interruptor automático / Châssis de disjoncteur	Function / Función / Fonction	
		Locks ON / Bloquear en posición de cerrado (ON) / Vêrouiller en position de marché (ON)	Locks OFF / Bloquear en posición de abierto (OFF) / Vêrouiller en position d'arrêt (OFF)
HPAFYQ	 Q2, FY (series/serie/série 1)	X	X
HPAFK	 FA, FC, FH, FI, FY (series/serie/série 2)	X	X
	KA, KC, KH, KI	X	X
HPALM	 LA, LH, Q4	X	X
	MA, ME, MH, MX	—	X
HPANE	 NA, NC, NE, NX	X	X

Precautions

Precauciones

Précautions

⚠ DANGER / PELIGRO / DANGER		
<p>HAZARD OF ELECTRIC SHOCK, EXPLOSION, OR ARC FLASH</p> <ul style="list-style-type: none"> Apply appropriate personal protective equipment (PPE) and follow safe electrical work practices. See NFPA 70E. This equipment must be installed and serviced only by qualified electrical personnel. Turn off all power supplying this equipment before working on or inside equipment. Always use a properly rated voltage sensing device to confirm power is off. Replace all devices, doors and covers before turning on power to this equipment. <p>Failure to follow these instructions will result in death or serious injury.</p>	<p>PELIGRO DE DESCARGA ELÉCTRICA, EXPLOSIÓN O DESTELLO POR ARQUEO</p> <ul style="list-style-type: none"> Utilice equipo de protección personal (EPP) apropiado y siga las prácticas de seguridad eléctrica establecidas por su Compañía (consulte la norma NFPA 70E). Solamente el personal eléctrico especializado deberá instalar y prestar servicio de mantenimiento a este equipo. Desenergice el equipo antes de realizar cualquier trabajo en él. Siempre utilice un dispositivo detector de tensión nominal adecuado para confirmar la desenergización del equipo. Vuelva a colocar todos los dispositivos, las puertas y las cubiertas antes de volver a energizar el equipo. <p>El incumplimiento de estas instrucciones podrá causar la muerte o lesiones serias.</p>	<p>RISQUE D'ELECTROCUTION, D'EXPLOSION OU D'ECLAIR D'ARC</p> <ul style="list-style-type: none"> Portez un équipement de protection personnelle (ÉPP) approprié et observez les méthodes de travail électrique sécuritaire. Voir NFPA 70E. Seul un personnel qualifié doit effectuer l'installation et l'entretien de cet appareil. Coupez l'alimentation de l'appareil avant d'y travailler. Utilisez toujours un dispositif de détection de tension à valeur nominale appropriée pour s'assurer que l'alimentation est coupée. Remplacez tous les dispositifs, les portes et les couvercles avant de mettre l'appareil sous tension. <p>Si ces directives ne sont pas respectées, cela entraînera la mort ou des blessures graves.</p>

Installation

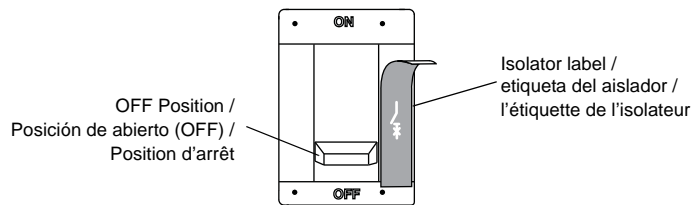
NOTE: With padlock accessory installed, circuit breaker does not comply with IEC 947 positive contact indication requirement for isolation.

1. Turn off all power supplying this equipment before working on or inside equipment.
2. Turn off circuit breaker.

NOTE: Circuit breakers built prior to 1969 may not have holes in circuit breaker cover. In those cases, contact the local field office.

3. Remove isolator label, if present, from beside circuit breaker handle.

Figure / Figura / Figure 1



4. Position padlock attachment (A) next to circuit breaker handle so that drive screw holes (B) in padlock attachment are aligned with holes (C) in circuit breaker cover.
5. Secure padlock attachment to circuit breaker using four #2 drive screws (D), provided. Fasten drive screws securely with a hammer and punch.

Instalación

NOTA: Una vez instalado el aditamento de candado, el interruptor automático no cumple con los requisitos de aislamiento establecidos en la norma IEC 947 en lo relativo a la indicación de contacto seguro.

1. Desenergice el equipo antes de realizar cualquier trabajo en él.
2. Desconecte el interruptor automático.

NOTA: Es posible que los interruptores automáticos fabricados antes de 1969 no tengan agujeros en la cubierta. En este caso, póngase en contacto con la división de servicios de campo para obtener asistencia.

3. Quite la etiqueta del aislador, si estuviese adherida, ubicada al lado de la palanca del interruptor automático.

4. Coloque el aditamento de candado (A) junto a la palanca del interruptor automático de tal manera que los agujeros para el tornillo de accionamiento (B) en el aditamento de candado queden alineados con los agujeros (C) en la cubierta del interruptor.
5. Sujete el aditamento de candado al interruptor automático con cuatro tornillos de accionamiento #2 (D), provistos. Fije los tornillos con un martillo y punzón.

Installation

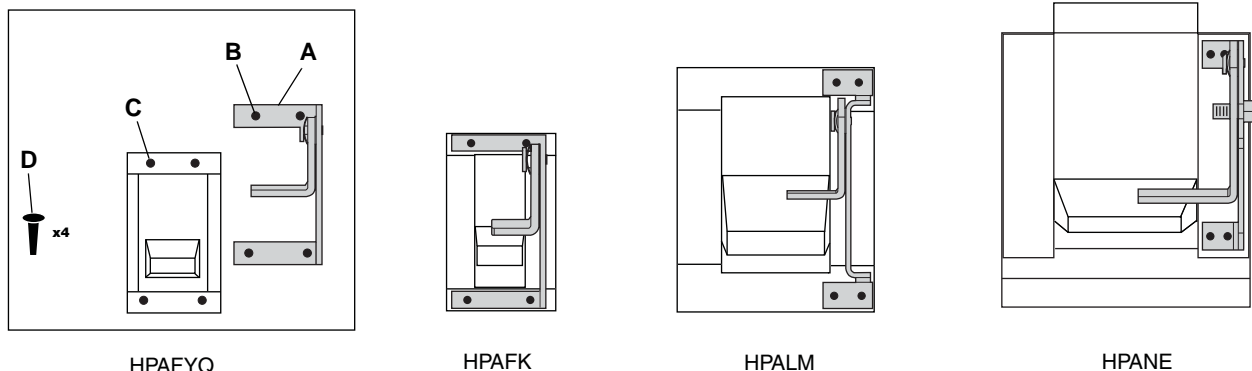
REMARQUE : Lorsque l'accessoire de chaines est installé, le disjoncteur n'est pas conforme à l'exigence d'indication de contact positif IEC 947 pour l'isolation.

1. Couper toute alimentation de cet appareil avant d'y travailler.
2. Mettre le disjoncteur hors tension.

REMARQUE : Le couvercle des disjoncteurs construits avant 1969 peut ne pas être muni de trous. En pareil cas, contacter la division des services pour obtenir de l'assistance.

3. Enlever l'étiquette de l'isolateur, si présente, de l'endroit à côté de la manette du disjoncteur.

Figure / Figura / Figure 2



Operation

Funcionamiento

Fonctionnement

⚠ DANGER / PELIGRO / DANGER

HAZARD OF ELECTRIC SHOCK, EXPLOSION, OR ARC FLASH

When circuit breaker handle is locked OFF (O), always use a properly rated voltage sensing device to confirm power is off before working on equipment.

Failure to follow these instructions will result in death or serious injury.

PELIGRO DE DESCARGA ELÉCTRICA, EXPLOSIÓN O DESTELLO POR ARQUEO

Cuando la palanca del interruptor automático está bloqueada en abierto (O/OFF), siempre utilice un dispositivo detector de tensión nominal adecuado para confirmar la desenergización del equipo antes de realizar cualquier trabajo en él.

El incumplimiento de estas instrucciones podrá causar la muerte o lesiones serias.

RISQUE D'ÉLECTROCUTION, D'EXPLOSION OU D'ÉCLAIR D'ARC

Lorsque la manette du disjoncteur est verrouillée dans la position d'arrêt (O), utilisez toujours un dispositif de détection de tension à valeur nominale appropriée pour vous assurer que l'alimentation est coupée avant de travailler sur cet appareil.

Si ces directives ne sont pas respectées, cela entraînera la mort ou des blessures graves.

NOTE: With padlock accessory installed, circuit breaker does not comply with IEC 947 positive contact indication requirement for isolation.

NOTE: If circuit breaker is locked ON, attachment will not prevent circuit breaker from opening if tripped by overcurrent conditions or by pressing push-to-trip button.

1. Swing movable arm **(A)** so circuit breaker handle cannot move. Secure arm with #12-24 x 1/4 in. locking screw **(B)**, provided.
2. Attach padlock **(C)**. Use padlock with 3/16 to 3/8 in. (4.7 to 9.5 mm) shackle diameter.

NOTA: Una vez instalado el aditamento de candado, el interruptor automático no cumple con los requisitos de aislamiento establecidos en la norma IEC 947 en lo relativo a la indicación de contacto seguro.

NOTA: Si el interruptor automático está bloqueado en la posición de cerrado (ON), el aditamento no evitará que se abra el interruptor se es disparado por una sobrecorriente o al presionar el botón de disparo.

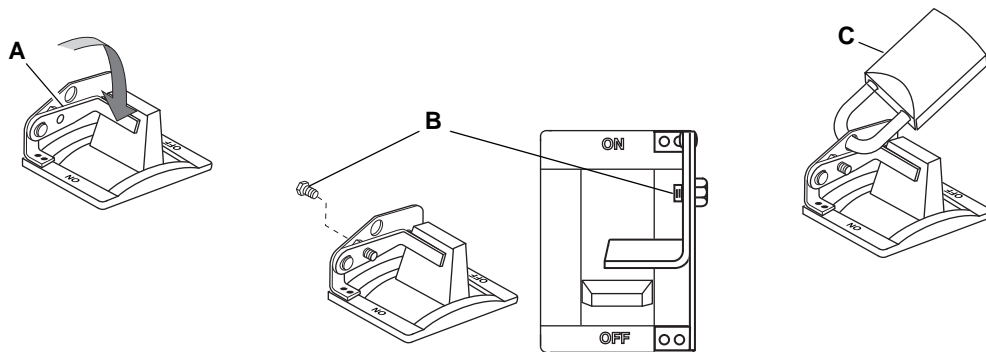
1. Coloque el brazo móvil **(A)** de manera que la palanca del interruptor automático no pueda moverse. Asegure el brazo con el tornillo de fijación **(B)** no. 12-24 x 1/4 pulg, provisto.
2. Coloque el candado **(C)**. Utilice un candado con gancho de 4,7 a 9,5 mm (3/16 a 3/8 pulg) de diámetro.

REMARQUE : Lorsque l'accessoire de cadenas est installé, le disjoncteur n'est pas conforme à l'exigence d'indication de contact positif IEC 947 pour l'isolation.

REMARQUE : Si le disjoncteur est verrouillé en position de MARCHE (ON), l'accessoire n'empêchera pas le disjoncteur de s'ouvrir s'il est déclenché par une surintensité ou en appuyant sur le bouton pousser-pour-déclencher.

1. Faire pivoter le bras mobile **(A)** de façon que la manette du disjoncteur ne puisse pas bouger. Fixer le bras avec la vis de verrouillage **(B)** n° 12-24 x 1/4 po, fournie.
2. Attacher le cadenas **(C)**. Utiliser un cadenas avec une manille de 4,7 à 9,5 mm (3/16 et 3/8 po) diamètre.

Figure / Figura / Figure 3



Square D® is a trademark or registered trademark of Schneider Electric. Other trademarks used herein are the property of their respective owners.

Electrical equipment should be installed, operated, serviced, and maintained only by qualified personnel. No responsibility is assumed by Schneider Electric for any consequences arising out of the use of this material.

Schneider Electric USA, Inc.
3700 Sixth Street SW
Cedar Rapids, IA, 52404 USA
1-888-SquareD (1-888-778-2733)
www.schneider-electric.us

Square D® es una marca comercial o marca registrada de Schneider Electric. Cualquier otra marca comercial utilizada en este documento pertenece a sus respectivos propietarios.

Solamente el personal especializado deberá instalar, hacer funcionar y prestar servicios de mantenimiento al equipo eléctrico. Schneider Electric no asume responsabilidad alguna por las consecuencias emergentes de la utilización de este material.

Importado en México por:
Schneider Electric México, S.A. de C.V.
Calz. J. Rojo Gómez 1121-A
Col. Gpe. del Moral 09300 México, D.F.
Tel. 55-5804-5000
www.schneider-electric.com.mx

Square D® est une marque commerciale ou marque déposée de Schneider Electric. Toutes autres marques commerciales utilisées dans ce document sont la propriété de leurs propriétaires respectifs.

Seul un personnel qualifié doit effectuer l'installation, l'utilisation, l'entretien et la maintenance du matériel électrique. Schneider Electric n'assume aucune responsabilité des conséquences éventuelles découlant de l'utilisation de cette documentation.

Schneider Electric Canada, Inc.
19 Waterman Avenue
Toronto, Ontario M4B 1Y2
1-800-565-6699
www.schneider-electric.ca